

**Источник  
бесперебойного питания**

**Интерактивный сетевой ИБП  
с синусоидальной формой выходного напряжения**

# POWERMAN

**Real Smart 700/1000/1500/2000**

**РУКОВОДСТВО ПОЛЬЗОВАТЕЛЯ**



**WWW.POWERMAN.RU**

<b>1.</b>	Введение	<b>3</b>
<b>2.</b>	Важные инструкции по технике безопасности	<b>3</b>
<b>3.</b>	Описание изделия	<b>4</b>
	– передняя панель	<b>4</b>
	– задняя панель	<b>5</b>
<b>4.</b>	Установка	<b>5</b>
<b>5.</b>	Работа с ИБП	<b>7</b>
<b>6.</b>	Сигналы неисправности	<b>7</b>
<b>7.</b>	Интерфейс	<b>8</b>
<b>8.</b>	Замена батареи	<b>8</b>
<b>9.</b>	Устранение неисправностей	<b>9</b>
<b>10.</b>	Хранение	<b>10</b>
<b>11.</b>	Интерфейсный порт компьютера	<b>10</b>
<b>12.</b>	Технические характеристики ИБП	<b>11</b>

### **Пожалуйста, прочтите и сохраните это руководство!**

Благодарим Вас за выбор этого Источника Бесперебойного Питания (ИБП). Он обеспечит надежную защиту Вашего оборудования. Это руководство содержит важные инструкции по безопасности, управлению и правильной установке ИБП. При возникновении любых проблем с ИБП перед обращением в службу сервиса сверьтесь с этим руководством. (См. стр. 9)

### **Пожалуйста, сохраните или отдайте в переработку упаковочные материалы!**

Упаковочные материалы ИБП создавались специально для того, чтобы предотвратить повреждение при транспортировке. Эти материалы могут пригодиться при перевозке ИБП в сервисный центр. Гарантийное обслуживание не включает в себя повреждения, полученные во время транспортировки.

Это устройство является интерактивным источником бесперебойного питания со стабилизированным выходным напряжением, имеющим синусоидальную форму при работе на батареях. При питании от сети выполняет роль фильтра. Данный ИБП применяется для электропитания наиболее чувствительных систем: измерительной, медицинской техники, в системах контроля и управления производственными процессами, файловых серверах. Благодаря идеальной синусоидальной форме выходного напряжения он применяется в т.ч. и для питания устройств, имеющих блоки питания с трансформаторным (линейным) входом. Заряд батарей происходит постоянно при подключении ИБП в сеть. Если необходимо заменить батарею, индикатор на передней панели сообщит об этом, Вы можете заменять батарею, оставляя включенным присоединенное оборудование\*.

Кроме этого, ИБП обеспечивает защиту от скачков напряжения для одной телефонной или модемной линии с помощью модульных разъемов на задней панели.

\* - функция присутствует не во всех моделях.

**Примечание:** нет гарантии, что в некоторых случаях при установке ИБП не будут появляться помехи для радио/ТВ. Если Ваш ИБП является причиной помех для радиоприемника или телевизора, что может быть установлено путем включения/выключения ИБП, пользователю рекомендуется попробовать избавиться от помех с помощью следующих действий:

- включить оборудование в розетку, принадлежащую другой электроцепи
- увеличьте расстояние между оборудованием и радиоприемником/ТВ
- переориентируйте антенну на другое место.

## Важные инструкции по технике безопасности

### Будьте осторожны!

- Не пытайтесь самостоятельно разобрать ИБП при поломке. Для обслуживания прибора обращайтесь в сервисный центр.
- Остерегайтесь проливания воды и других жидкостей (кофе, чай и т.д), а также проникновения посторонних предметов внутрь корпуса ИБП
- Для предотвращения перегрева не ставьте ИБП у радиаторов отопления или под прямыми солнечными лучами. Не накрывайте корпус работающего ИБП тканью, полиэтиленом или иными накидками. Не используйте ИБП в помещениях, где температура и влажность находятся за пределами рабочего диапазона характеристик внешней среды для данного прибора.
- Розетка электросети должна находиться около оборудования и к ней должен быть легкий доступ. По возможности используйте для подключения ИБП к электросети стандартные двухполюсные розетки с заземлением типа «евро».

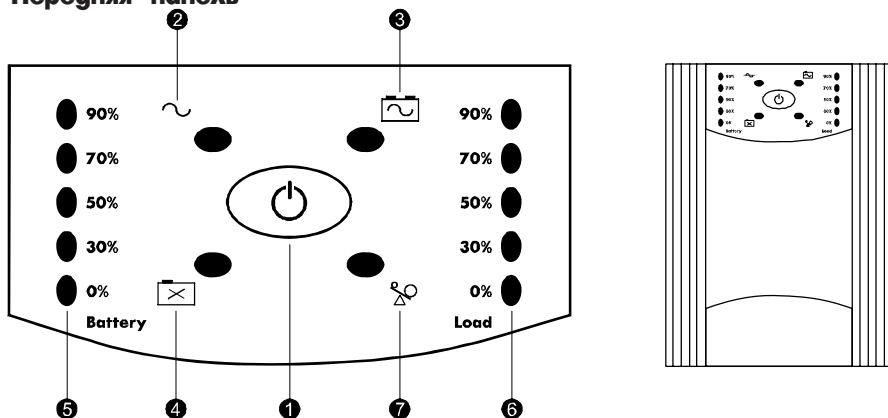
- Для уменьшения риска удара током отсоедините ИБП от сети питания перед подключением интерфейсного кабеля.

### Внимание:

- НИКОГДА НЕ ПРЕВЫШАЙТЕ максимальную мощность нагрузки ИБП.
- Не открывайте корпус ИБП самостоятельно: внутренние части устройства не обслуживаются пользователем. Для обслуживания обращайтесь в сервисный центр.
- В некоторых случаях установка ИБП вблизи монитора (ближе, чем на 0,5 м) может вызвать искажение изображения.

## Описание изделия

### Передняя панель



#### 1. Кнопка «Вкл./Выкл.»

Нажмите на эту кнопку для включения или выключения прибора

#### 2. Индикатор «Линия в порядке»

Этот индикатор показывает, что напряжение сети в норме.

#### 3. Индикатор «Резервное питание»

Этот индикатор загорается, когда ИБП подает электроэнергию к подсоединенному оборудованию от батареи

#### 4. Индикатор «Замена батареи»

Этот индикатор загорается, когда батарею ИБП уже нельзя использовать и необходимо заменить.

#### 5. Индикатор заряда батареи

Состоящий из пяти светодиодов, индикатор показывает текущее значение заряда батареи, как процентную долю полной емкости батареи. Когда светятся все пять диодов, батарея заряжена полностью. Диоды гаснут один за другим сверху вниз при уменьшении заряда батареи.

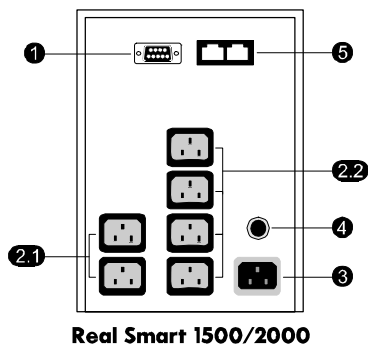
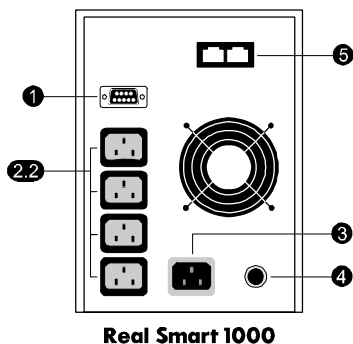
#### 6. Индикатор величины нагрузки

Состоящий из пяти светодиодов, индикатор показывает текущее значение нагрузки на ИБП, как процентную долю от его номинальной мощности.

## 7. Индикатор «Режим тестирования»

Этот индикатор загорается желтым цветом при включении ИБП. Пока он горит, ИБП выполняет тест самопроверки. Во время теста ИБП кратковременно питает подсоединенное оборудование от батареи. Как только ИБП успешно проходит тест, он возвращается к питанию от сети и индикатор гаснет.

### Задняя панель



#### 1. Дистанционный порт (Интерфейс)

Обеспечивает RS-232 сигнализацию для поддержки операционной системы

#### 2. Выходные разъемы питания

ИБП имеет выходные розетки двух видов.

**2.1** – обеспечивают защиту устройств от бросков напряжения, к ним рекомендуется подсоединять периферийные устройства.

**2.2** – полностью защищают подключенные к ним устройства при полном отсутствии напряжения на входе.

#### 3. Входной разъем питания

#### 4. Предохранитель

Предохранитель перегорает, когда величина нагрузки превышает допустимый уровень.

#### 5. Защита от скачков напряжения в телефонной/модемной линии

Обеспечивает защиту от скачков напряжения в телефонной /модемной линии для более надежного подключения к Интернет.

## Установка

После приобретения извлеките ИБП из упаковки и убедитесь в отсутствии видимых повреждений корпуса, которые могли возникнуть при транспортировке.

Комплект стандартной поставки ИБП содержит следующие предметы:

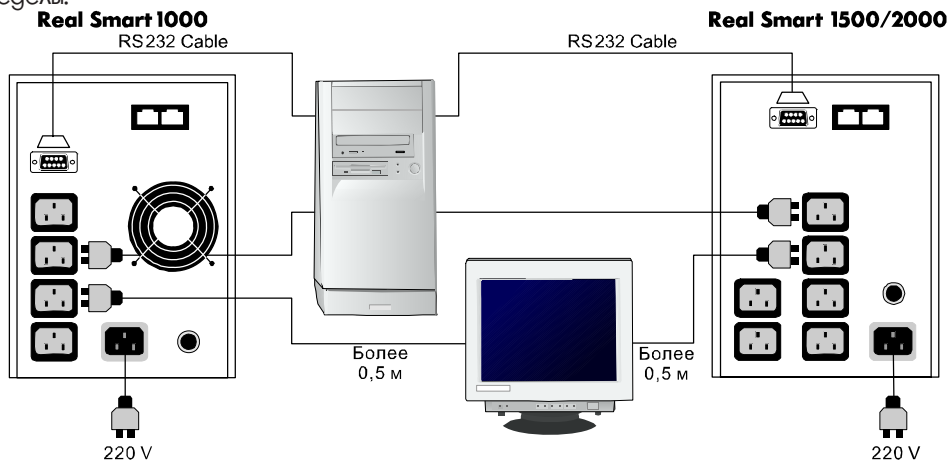
- ИБП
- Шнур для подключения ИБП к электросети
- Руководство пользователя
- Влагопоглотитель (подлежит утилизации в мусор, не съедобен)
- Компакт-диск с программным обеспечением мониторинга электроснабжения
- Шнур для подключения к ИБП
- Кабель для подключения к коммуникационному порту

## 1. Осмотр

Осмотрите ИБП на предмет отсутствия механических повреждений.

## 2. Расположение

Устанавливайте ИБП в защищенном чистом проветриваемом помещении. Не используйте ИБП в местах, где температура и влажность превышают допустимые пределы.



## 3. Подсоединение интерфейса

С ИБП Вы можете использовать программное обеспечение управления питанием и интерфейсный набор (кабель). Используйте только прилагаемые производителем кабели. Присоедините интерфейсный кабель к 9-штырьковому интерфейсному порту на задней панели ИБП.

**Примечание:** соединение ИБП с интерфейсным кабелем является необязательным. ИБП может функционировать и без него.

**Внимание:** используйте только прилагаемые или авторизованные кабели мониторинга ИБП!

## 4. Подсоединение к телефонной/модемной линии

ИБП обеспечивает защиту от помех для телефонной линии, на которой в качестве оконечного оборудования используется телефон или модем. Присоедините телефонный или модемный шнур к телефонному разъему на задней панели ИБП. Для стандартного соединения используются разъемы RJ-45/RJ-11.

**Примечание:** подсоединение к телефонной/модемной линии не является обязательным. ИБП может функционировать без этого.

**Внимание:** функция защиты телефонной линии от скачков напряжения может не работать при неправильной установке. Убедитесь, что телефонная линия, выходящая из стены, присоединена к разъему, помеченному «IN», а защищаемое устройство (телефон, модем и т.п.) присоединено к разъему, помеченному «OUT».

**Внимание:** защита предназначена для использования только внутри помещения.

## 5. Подсоединение к сети питания

Присоедините вход питания ИБП к розетке сети питания.

## 6. Зарядка батареи

ИБП заряжает батарею сразу после присоединения ИБП к розетке сети питания. Для достижения наилучших результатов перед первым использованием заряжайте батарею в течение 8 часов.

## 7. Подсоединение нагрузки

Подсоедините нагрузку к выходам на задней панели ИБП. ИБП имеет выходные розетки двух видов. Розетки первого типа обеспечивают защиту устройств от бросков напряжения, к ним рекомендуется подсоединять периферийные устройства. Розетки второго типа полностью защищают подключенные к ним устройства при полном отсутствии напряжения на входе – к ним рекомендуется подсоединять системный блок компьютера, монитор и т.д.

Для нормальной работы ИБП нагрузка не должна быть менее 30% от максимальной мощности. В подсоединенном к сети, но выключенном ИБП, сетевое напряжение, минуя выход ИБП, подается на расположенные на задней панели выходные розетки, к которым подключена нагрузка (например, ПК). При включении ИБП начинается процесс самотестирования (горит соответствующий индикатор). Нагрузка при этом остается подключенной к сети. Если при выключенном ИБП или во время процесса тестирования происходит отключение сети, то на нагрузке исчезает сетевое напряжение. После окончания самотестирования выходные розетки с нагрузкой подключаются к выходу ИБП. Теперь, если отключится сеть, нагрузка будет питаться от батарей до появления сетевого напряжения.

# Работа с ИБП

## 1. Включение

Для включения ИБП нажмите кнопку «Вкл/Выкл». Загорится индикатор «Линия в порядке» (зеленый) и индикатор тестирования (желтый).

## 2. Выключение

Нажмите кнопку «Вкл/Выкл». Индикатор «Линия в порядке» должен погаснуть.

**Примечание:** после выключения ИБП сохраняет заряд батареи и реагирует на команды от интерфейсного порта.

## 3. «Холодный запуск»

Если ИБП не присоединен к электросети или в электросети нет напряжения, то существует возможность включить нагрузку (например, компьютер) методом

«холодного» старта – подать питание прямо от батареи после процедуры самотестирования. При этом вначале необходимо включить ИБП, а затем нагрузку. При нагрузке менее 30% от максимальной мощности ИБП может не включиться.

**Внимание:** ИБП готов к работе только после прохождения теста самопроверки.

**Примечание:** в режиме резервного питания ИБП может автоматически выключиться, если к устройству не подключены никакие потребители.

## Сигналы неисправности

### 1. Резервное питание – «BACK UP»

В этом режиме включается желтый индикатор резервного питания и начинает мигать зеленый индикатор сети. ИБП издает звуковой сигнал в течение 4–6 секунд. Звуковой сигнал и мигание прекращаются после того, как ИБП возвращается к нормальному режиму работы.

### 2. Разряд батарей – «LOW BATTERY»

В режиме резервного питания, когда батарея близка к разрядке, начинает часто мигать зеленый индикатор и ИБП издает частый звуковой сигнал. Звуковой сигнал прекращается после того, как ИБП возвращается к нормальному режиму работы или в случае, когда ИБП отключается из-за истощения батареи. Когда батарея полностью разряжена или неисправна, загорается красный индикатор разряда батарей.

### 3. ИБП неисправен

Когда ИБП неисправен, начинает мигать красный индикатор. Обратитесь в сервис.

## Интерфейс

Для управления энергоснабжением компьютера через ИБП и мониторинга состояния электропитания требуется программное обеспечение управления энергопотреблением и интерфейсный кабель. Подключите его одним концом к коммуникационному порту на ИБП, а вторым – к последовательному порту компьютера, COM1 или COM2. Затем установите программное обеспечение с прилагаемого компакт-диска, пользуясь инструкциями, возникающими на экране.

## Замена батареи\*

В данном ИБП используется легко заменяемый под напряжением модуль батарей. При замене опасность удара электрическим током не возникает. При выполнении нижеописанной процедуры Вы можете оставить ИБП и подсоединенное оборудование включенным.

1. Снимите переднюю панель и поместите ее на верхней стороне корпуса ИБП.
2. Пользуясь отверткой, удалите 2 винта, находящиеся в верхних углах передней защитной пластины.
3. Откройте переднюю пластину, чтобы получить доступ к аккумуляторной батарее, установленной в отделении батарей.

4. Выдвиньте обе батареи на 2–3 см вперед (насколько позволяет длина клемм.)
5. Отсоедините зажимы клемм от модуля батареи, вытащите батарею.
6. Для того, чтобы подсоединить новую батарею, соедините клеммы с выводами на батарее, соблюдая цвета на выводах батареи и клеммах. При подсоединении не касайтесь открытых частей клемм, во избежание удара током.
7. Закройте отделение передней пластиной и снова установите 2 винта, чтобы закрепить переднюю пластину модуля батарей.
8. Установите переднюю панель ИБП.

\* – функция присутствует не во всех моделях.

## Устранение неисправностей

ПРОБЛЕМА	ВОЗМОЖНАЯ ПРИЧИНА	ДЕЙСТВИЕ
ИБП не включается, индикатор не загорается	Нет напряжения сети и напряжение батареи меньше 10В	Заряжайте батарею как минимум 4 часа или обратитесь для замены батареи в службу сервиса
	Неисправна материнская плата ИБП	Обратитесь в службу сервиса и замените материнскую плату ИБП
ИБП находится все время в режиме питания от батареи	Не присоединен шнур питания	Присоедините шнур питания
	Предохранитель перегорел	Замените предохранитель
	В сети слишком высокое напряжение, слишком низкое или отсутствует	Нормальное состояние
	Неисправна материнская плата ИБП	Обратитесь в службу сервиса и замените плату
Время питания от батареи слишком мало	Батарея заряжена не полностью	Заряжайте батарею минимум 4 часа
	Батарея близка к завершению срока службы	Обратитесь в службу сервиса и замените батарею
Загорается красный индикатор	Батарея неисправна	Замените неисправную батарею в службе сервиса или заряжайте батарею как минимум 4 часа
	Неисправна материнская плата ИБП	Обратитесь в службу сервиса и замените плату

## Хранение

### 1. Условия хранения

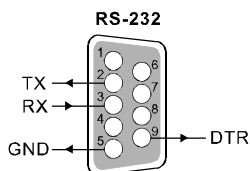
Храните ИБП закрытым в прохладном, сухом месте, с полностью заряженной батареей. Перед хранением заряжайте батарею в течение 24 часов. Отсоедините все присоединенные к интерфейсному порту кабели, чтобы избежать разряда батареи.

### 2. Длительное хранение

- Во время длительного хранения при температуре окружающей среды  $-15$ – $+30$  градусов Цельсия заряжайте батарею каждые 3 месяца
- Во время длительного хранения при температуре окружающей среды  $+30$ – $+45$  градусов Цельсия заряжайте батарею каждый месяц.

**Примечание:** не превышайте 3-мес. срок хранения ИБП без подзарядки. Если превысить 3-мес. срок хранения без подзарядки, емкость батареи может не вернуться к номиналу.

## Интерфейсный порт компьютера



# Технические характеристики ИБП

Модель	Smart 700	Smart 1000	Smart 1500	Smart 2000
Максимальная мощность	700 ВА(470 W)	1000 ВА(680 W)	1500 ВА(1030 W)	2000 ВА(1380 W)
Входное напряжение	220 В ±25%			
Частота тока	50 Гц ±10%			
<b>Режим работы</b>				
Выходное напряжение	При работе на батареях 220 В ±5%, при работе от сети 220 В ±15%			
Частота тока	50 Гц ±0,5 Гц			
Форма выходной волны	Идеальная синусоидальная форма при работе от батареи			
Время переключения на батарею	2-5 мс			
Возможности	Фильтрация входного напряжения, защита от короткого замыкания.			
Коэффициент нелинейных искажений	Менее 3% при работе от батареи			
Работа регулятора напряжения	При отклонении входного напряжения на величину от 10% до 25% ниже номинала, ИБП выдает выходное напряжение с 15%-ным повышением входного. При отклонении входного напряжения на величину от 5% до 15% выше номинала, ИБП выдает входное напряжение с 12%-ным понижением входного.			
<b>Защита ИБП</b>				
Пиковая защита	320 Дж/2 мс	320 Дж/2 мс	480 Дж/2 мс	480 Дж/2 мс
Защита от перегрузок	ИБП автоматически выключается, если перегрузка превышает макс. мощность на 10% в течение 10 с или на 25% в течение 3 с			
Короткое замыкание	ИБП немедленно отключается от нагрузки или срабатывает предохранитель			
Защита тел., модема, сети	Порт RJ-45/RJ-11			
<b>Батареи</b>				
Тип батарей	Свинцово-кислотные, герметичные, не требуют обслуживания.			
Среднее время подзарядки, ч	6-8 (до 90% от полной емкости)			
Защита	Защита от разряда, индикатор замены батареи			
Время работы на батареях, мин.	5-30 в зависимости от величины нагрузки			
Замена батарей	Возможна замена батарей при подключенном оборудовании *			
<b>Индикаторы и управление</b>				
Индикатор батарей	Есть			
Звуковая сигнализация	Есть			
Управление через COM порт	Есть RS-232			
<b>Физические характеристики</b>				
Вес брутто, кг	15,4	17,8	24,4	24,8
Размер упаковки, мм	256x295x495	256x295x495	280x335x528	280x335x528
Выходные розетки, шт	4xIEC320	4xIEC320	6xIEC320	6xIEC320
<b>Условия работы</b>				
Влажность	0 - 90% (без конденсации)			
Температура	От 0°C до +40°C			
<b>Стандарты</b>				
ISO9001, CE, cUL, PCT				

\* - функция присутствует не во всех моделях.

Фирма POWERMAN обязуется в течение гарантийного срока эксплуатации бесплатно осуществлять ремонт поставляемых ею ИБП.

**1.** Гарантийный срок составляет два года со дня продажи, но не более 30 месяцев с даты изготовления ИБП. По истечении этого срока осуществляется послегарантийный ремонт ИБП. Срок службы ИБП составляет 5 лет с даты изготовления, исключая батарею.

**2.** В течение гарантийного срока все неисправности, происшедшие по вине фирмы-изготовителя, устраняются за ее счет. Покупатель имеет право на бесплатный ремонт при условии соблюдения правил эксплуатации, хранения и транспортировки ИБП.

**3.** Гарантийный ремонт осуществляется при наличии правильно, аккуратно и полностью заполненного гарантийного талона: наличие штампа торгующей организации, даты продажи, серийного номера, как на основном талоне, так и на отрывных талонах, подписи покупателя, подтверждающей, что он ознакомлен с условиями предоставления гарантии. Гарантийные обязательства наряду с фирмой – изготовителем несет и продавец. При неправильно заполненном гарантийном талоне и при наличии помарок и исправлений, не утвержденных печатью и подписью продавца, срок гарантии отсчитывается от даты изготовления ИБП.

**Право на гарантийное обслуживание может быть утрачено полностью или частично в следующих случаях:**

**1.** Отсутствие гарантийного талона.

**2.** Если в течение гарантийного срока какая-либо часть или части ИБП будут заменены элементами, нами не поставляемыми, а также, если изделие вскрывалось или ремонтировалось лицами или организациями, нами не сертифицированными.

**3.** Наличие механических повреждений, попадания внутрь ИБП жидкостей, насекомых, посторонних предметов,

**4.** Неисправностей, возникших из-за стихийных бедствий.

**5.** При нарушении условий эксплуатации:

- работа в запыленных помещениях и помещениях с повышенной влажностью и температурой;
- работа при несоответствии параметров питающей сети действующим стандартам.

**Гарантийное обслуживание не распространяется:**

**1.** на расходные материалы,

**2.** программное обеспечение, поставляемое с ИБП, дискеты, компакт-диски и т.п.

**3.** на другое оборудование, причиненный ущерб которому связан, по какой-либо причине, с работой в сопряжении с ИБП.

## Авторизованные сервис - центры POWERMAN

---

<b>НИЕНШАНЦ</b>	(812) 326-1090	г.Санкт-Петербург ул. Ворошилова, 2
<b>ТАЙПИТ</b>	(495) 510-2770	г. Москва ул.Иркутская, 11/17

---

Список новых региональных сервис-центров Вы можете найти на нашем сайте

**WWW.POWERMAN.RU**

### Адрес изготовителя:

Powerman Limited  
Unit 4210, Office Power, Convention Plaza  
1 Harbour Road, Wanchai, HK  
+852-2757-8712

Характеристики изделия могут изменяться производителем  
без предварительного уведомления





